

**Einführungsaktion*
gültig bis 30.09.2010**

* aus techn. Gründen mit Weichschaumisolierung

NEU

■ Wärmespeicher

Das Raumwunder unter
den Wärmespeichern:

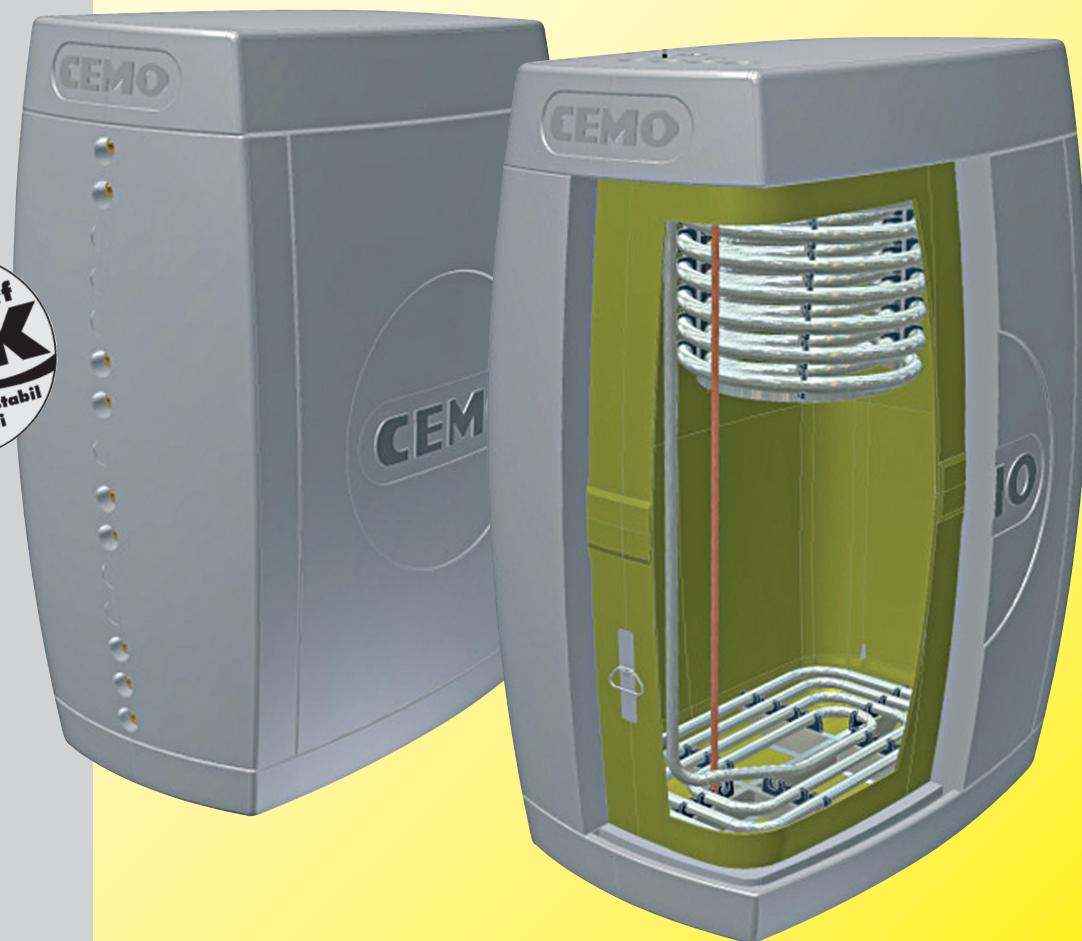
hohes Speichervolumen:
1500 l

optimales Einbaumaß:
133 x 80 x 180 cm
(l x b x h)

geringes Behälter-
gewicht: 62 kg

Unsere Pluspunkte für Sie:

- formstabil auch bei hohen Temperaturen
- passt durch fast jede Kellertüre
- auch als Kaltspeicher verwendbar
- optimale Raumnutzung durch kubische Bauform
- hervorragende Wärmedämmung



Sonne³ GmbH

Mitglied der CEMO-Group
In den Backenländern 7
D-71384 Weinstadt
Tel. 071 51/27847-14
Fax 071 51/27847-51
info@sonne3.de
www.sonne3.de

Wärmertank UVS 1500 **NEU**

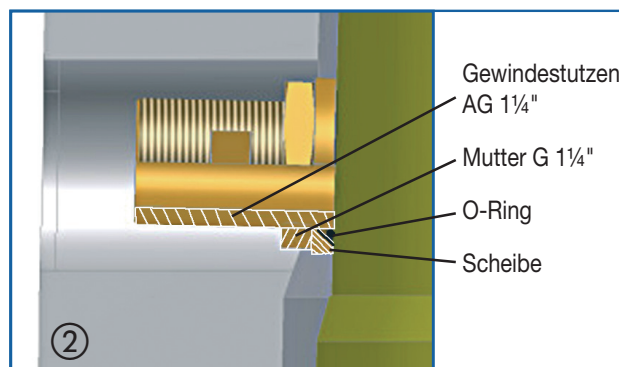
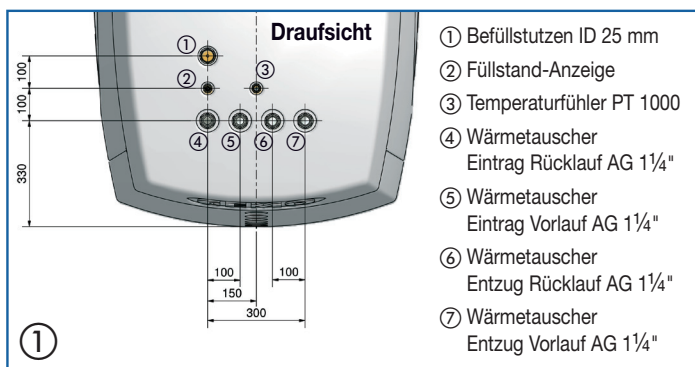
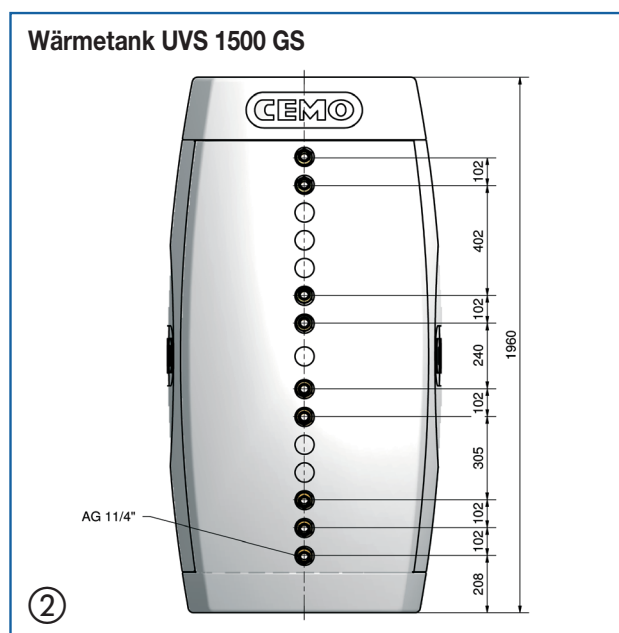
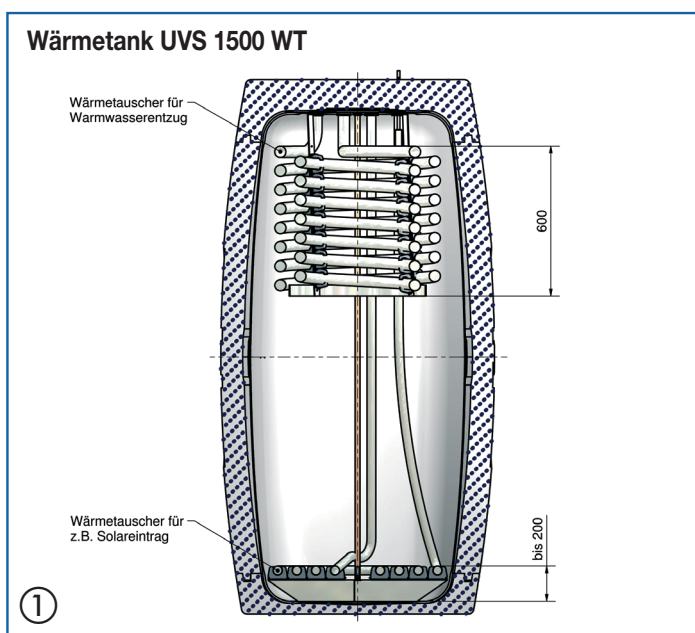
- Der Behälter-Werkstoff GFK ist absolut formstabil, auch bei hohen Temperaturen, alterungs- und korrosionsbeständig.
- Höchstes Speichervolumen, das noch durch eine Kellertür passt.
- Die EPS-Isolierung umschließt den Tank vollständig feuchtigkeitsdicht, so dass dieser auch als Kaltspeicher bis 1°C verwendet werden kann. *
- Optimale Temperaturschichtung im Tank durch die sehr geringe Wärmeleitung über die Behälterwand.
- Optimale Temperaturschichtung im Tank bei Wärmeeintrag und Wärmeentzug ausschließlich

- über Wärmetauscher. Dadurch wird eine Durchmischung des Wassers im Wärmertank durch ungünstige Strömungen verhindert.
- Optimale Raumausnutzung durch die annähernd kubische Bauform. Diese ermöglicht auch eine Reihenaufstellung ohne Platzverlust.
- Geringer Montageaufwand, da der Wärmertank bereits anschlussfertig vormontiert ist.
- Optional kann ein dritter Wärmetauscher für eine Spitzenheizquelle in den Wärmertank eingebaut werden.

Technische Daten:

- Gewicht: 62 kg (ohne Wärmetauscher)
- Nenninhalt 1500 l
- Material: temperaturbeständiges GFK (bis 85°C)
- wärmegeklämt mit 80/120 mm EPS * (Wand/Deckel). Länge: 147 cm; Breite: 94 cm; Höhe: 194 cm (inkl. Isolierung), 133 x 80 x 180 cm (o. Isolierung)
- Ausgestattet mit Wärmetauschern aus Edelstahl-Wellrohr oder mit Gewindestutzen für den direkten Ein-/Austrag

Weitere Temperaturbereiche auf Anfrage.



Wärmertank UVS 1500 [PG 5]

Bezeichnung	Maße cm ohne Isolierung (l x b x h)	Maße cm mit Isolierung (l x b x h)	Gewicht ca. kg	Best.-Nr.
① Wärmertank UVS 1500 WT wie oben beschrieben, mit Wärmetauscher für den Solareintrag, aus Edelstahlwellrohr DN 32, Tauscherfläche 5 m ² und Wärmetauscher für den Warmwasserentzug, aus Edelstahlwellrohr DN 32, Tauscherfläche 6,25 m ² , kpl. montiert	133 x 80 x 180	147 x 94 x 194	92	8655
② Wärmertank UVS 1500 GS wie oben beschrieben, mit 9 Stück Gewindestutzen 1 1/4" AG an der Behälterwand montiert, für den direkten Ein- bzw. Austrag, kpl. montiert	133 x 80 x 180	147 x 94 x 194	64	8914

* Die EPS-Isolierung ist lieferbar ab September 2010. Bis dahin besteht die Isolierung für den Wärmertank UVS 1500 aus 80 mm Weichschaum (Wand/Deckel) und 50 mm Hartschaum (Boden). Der komplette Wärmertank ist in diesem Fall mit einer PVC-Haube umhüllt.